



TP 11-1

FreeCAD 1.1 - 04/08/2025 - 

Auteur(s) – mél : dominique.lachiver @ lachiver.fr

web : <https://lachiver.fr/>

Extrait du Parcours guidé FreeCAD : [version web](#)  - [version papier](#)  -

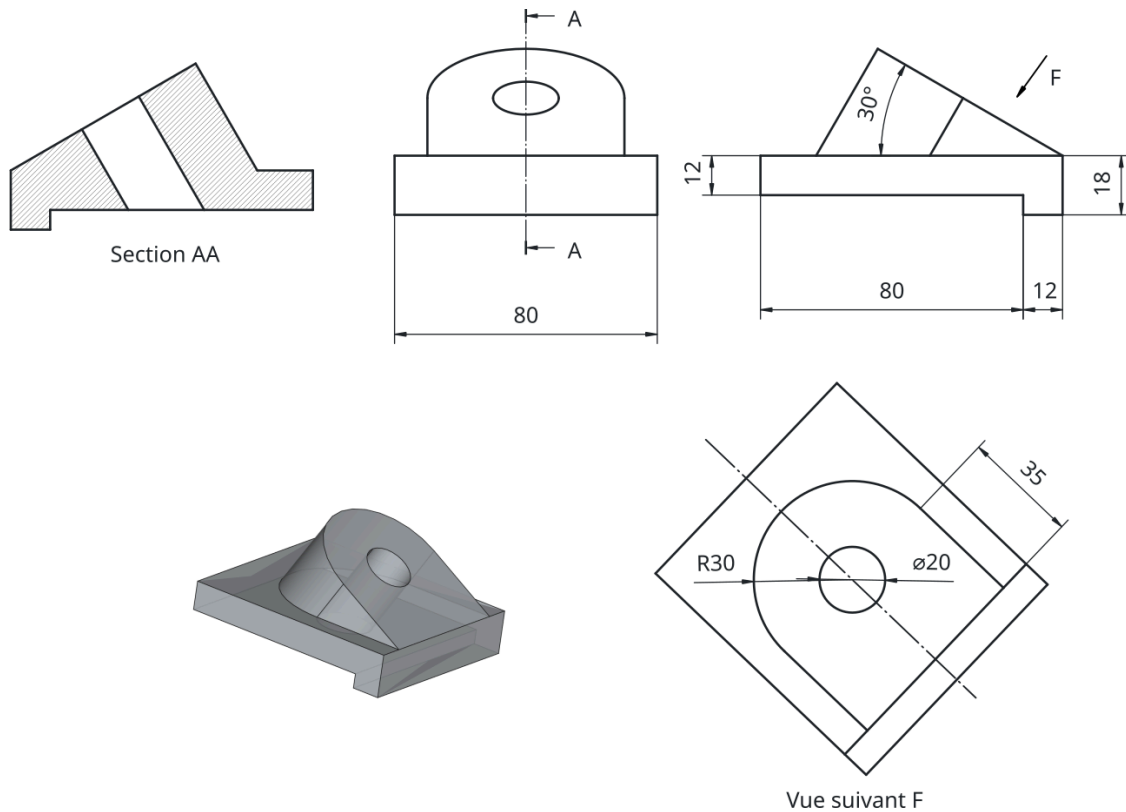
Réalisé avec [Scenari Dokiel](#)  ;

Licence –



Introduction

Nous allons ajouter une feuille contenant le **dessin technique** de définition du solide modélisé lors du TP 3-3 :



Feuille de dessin TechDraw

Objet créé par l'atelier TechDraw. FreeCAD propose différents modèles de feuille :



- de différentes tailles : A0 à A4 ;
- orientation : Portrait ou Paysage (**landscape**) ;
- avec ou sans cartouche (**blank**) ;

cf. https://wiki.freecad.org/TechDraw_PageDefault/fr






1. Groupe de projections

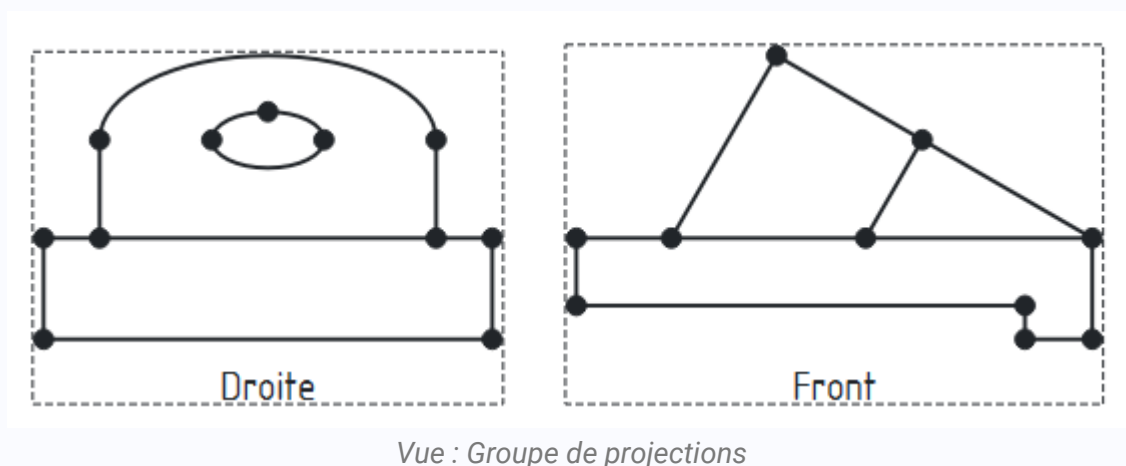
Objectifs

Dans l'atelier TechDraw , utiliser les commandes :


-  Feuille à partir d'un modèle ^W pour ajouter une feuille de dessin ;
-  Insérer une vue ^W ;

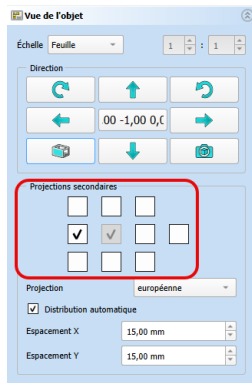
Tâches à réaliser

- Télécharger le fichier [TP11-1-initial.FCStd](#) sur votre ordinateur et l'ouvrir dans FreeCAD ;
- Enregistrer ce document sous le nom  TP11-1.FCStd ;
- Dans l'atelier TechDraw , créer une feuille au format A3, Paysage, sans cartouche à l'aide de la commande  Feuille à partir d'un modèle ;
- Sélectionner l'objet  Pocket dans l'onglet **Modèle** et crée la vue groupe de projections ci-dessous à l'aide la commande  Insérer une vue ;



Truc & astuce

- Pour créer la feuille, sélectionner le modèle  A3_Landscape_blank.svg ;
- Pour créer la vue groupe de projections : sélectionner la vue de face et la vue de droite ;




2. Vue en coupe

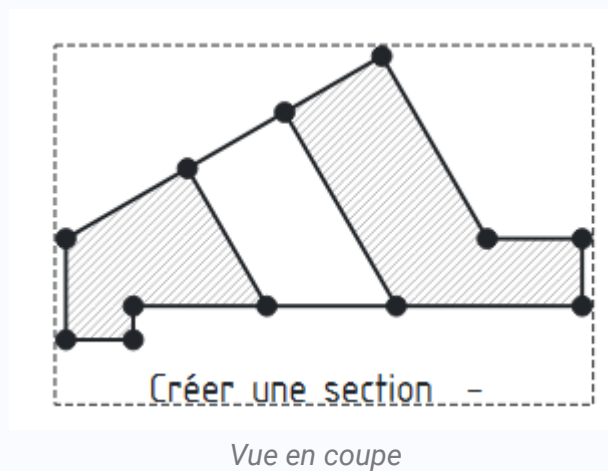
Objectifs

Dans l'atelier TechDraw , utiliser les commandes :

-  Insérer une vue en coupe ^W pour insérer une coupe ;

Tâches à réaliser (suite)

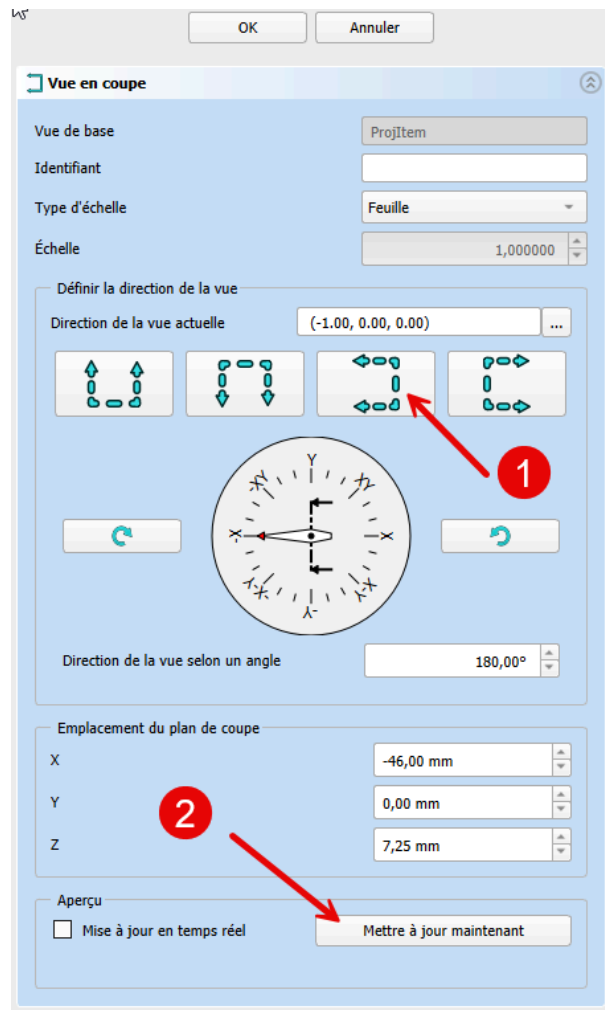
- Sélectionner la vue de droite et créer la vue en coupe ci-dessous à l'aide de la commande  Insérer une vue en coupe ;



- Repositionner les vues ;

Truc & astuce

- Sélectionner la direction de la vue ;
- Cliquer sur le bouton **Mettre à jour maintenant** pour afficher la vue ;



Paramètres de la vue en coupe

3. Vue oblique

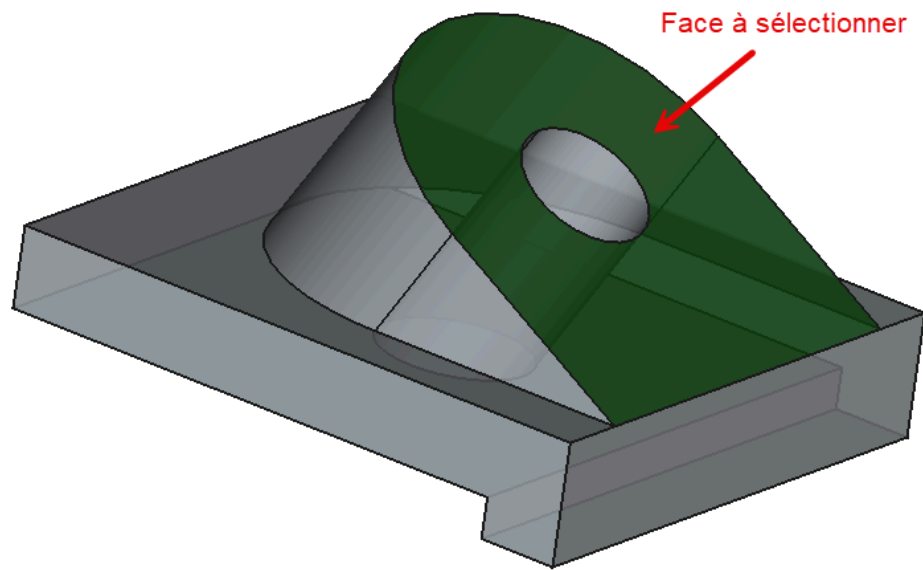
Objectifs

Dans l'atelier TechDraw , utiliser les commandes :



-  Insérer une vue ^W pour créer une projection suivant une face ;

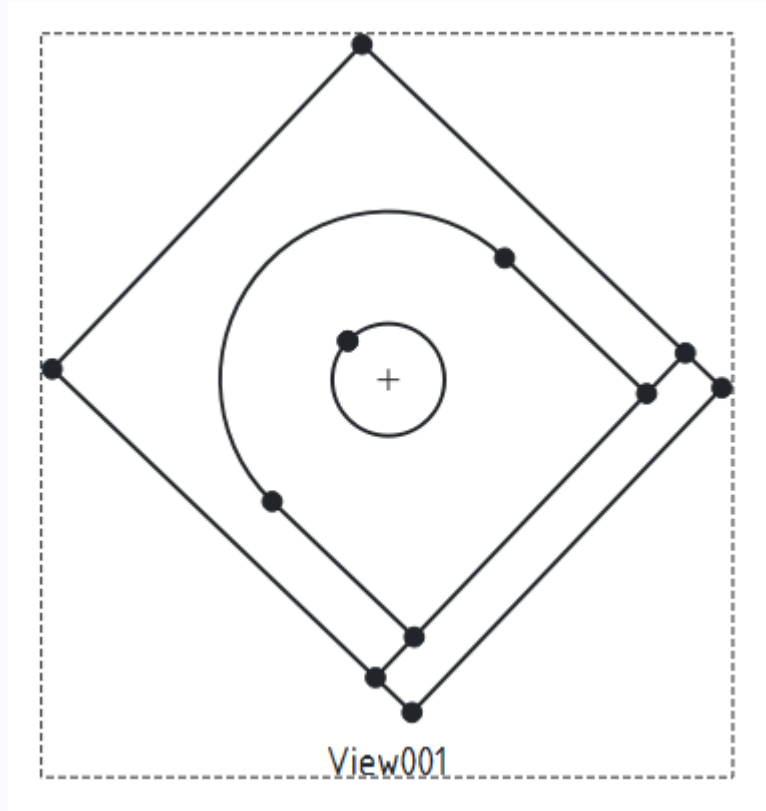
Tâches à réaliser (suite)

- Afficher l'onglet **TP11-1** contenant la vue 3D du modèle et sélectionner la face inclinée supérieure ;



Face à sélectionner

- Revenir à l'onglet contenant la feuille de dessin, sélectionner à nouveau la commande  **Vue** et cliquer sur le bouton  pour créer la vue ci-dessous :


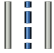




Vue suivant F


4. Cotes & annotations

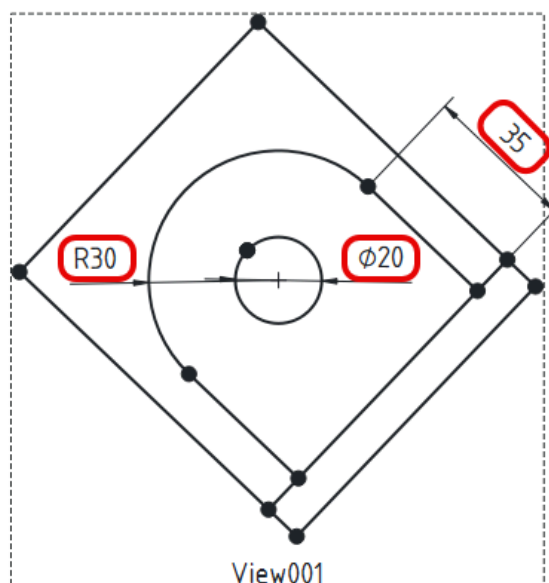
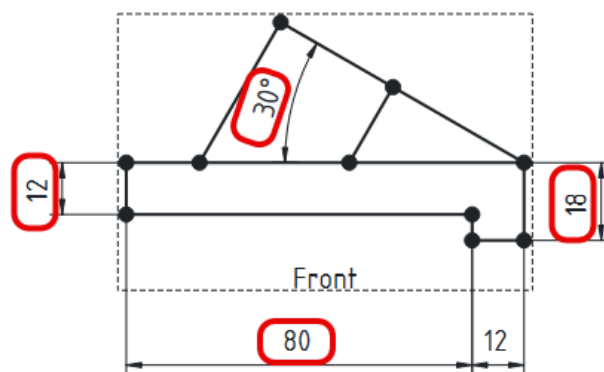
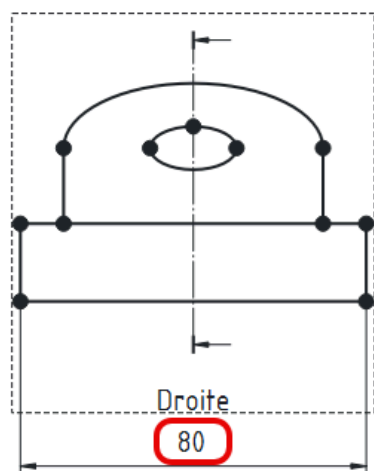
Objectifs

Utiliser les commandes de l'atelier TechDraw  :

-  Insérer une cote ^W pour ajouter des cotes au dessin ;
-  Insérer une ligne centrale entre deux lignes ^W pour ajouter un axe de symétrie ;
-  Insérer une ligne à une vue ^W pour ajouter une flèche de direction ;
-  Insérer une annotation ^W ;

Tâches à réaliser

- A l'aide de la commande  Insérer une cote, ajouter les cotes suivantes :

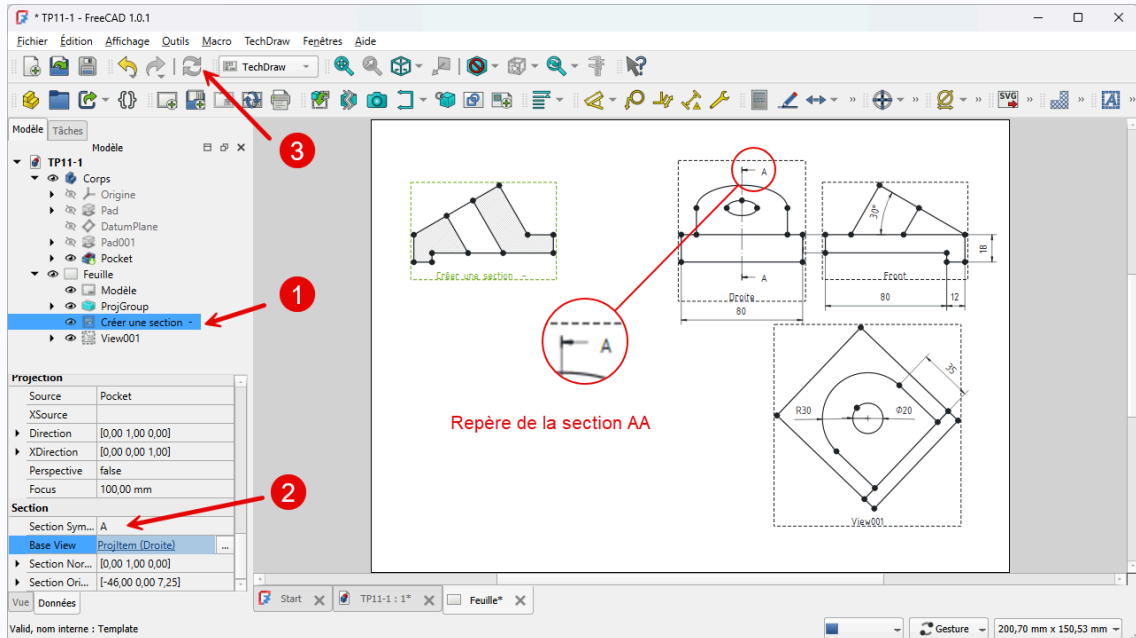


Éviter la détection de surface

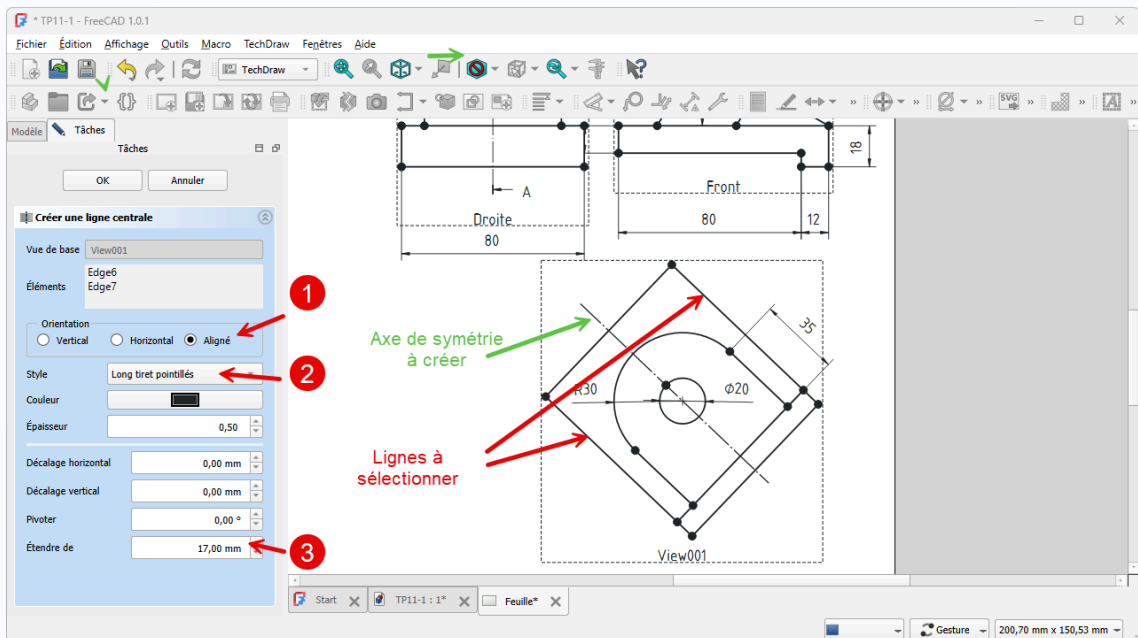
Pour éviter la cotation de surface non désirée, placer provisoirement les cotes en dehors des cadres : vous pourrez les repositionner en fin de tâches ;

Tâches à réaliser

- Ajouter la lettre A pour repérer la section :



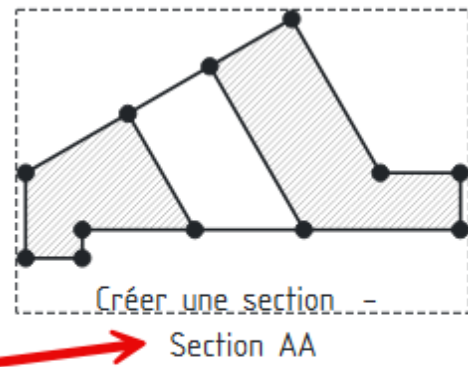
- Ajouter un axe de symétrie à la vue suivant F à l'aide de la commande Ajouter une ligne centrale entre deux lignes :



Axe de symétrie à créer

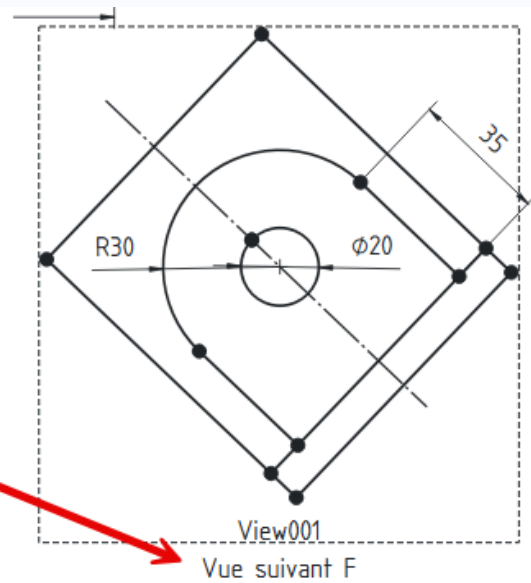
- Ajouter une légende (caption) « Section AA » à la vue en coupe ;

Appearance	
Section Line...	1,00
Base	
X	74,35 mm
Y	228,37 mm
Lock Position	false
Rotation	90,00 °
Scale Type	Page
Scale	1,00
Caption	Section AA
Label	Créer une section -

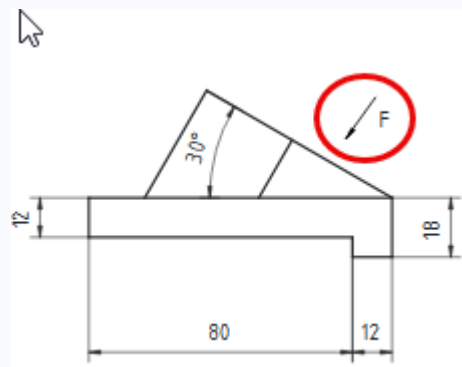


- Ajouter une légende « Vue suivant F » à la vue projection du plan inclinée :

Base	
Type	Front
▶ Rotation Ve...	[1,00 0,00 0,00]
X	326,96 mm
Y	101,15 mm
Lock Position	false
Rotation	0,00 °
Scale Type	Page
Scale	1,00
Caption	Vue suivant F
Label	view001
HLR Parameters	
Coarse View	false
Smooth Visi...	true
Seam Visible	false
Iso Visible	false
Hard Hidden	false
Smooth Hid...	false
Seam Hidden	false
Iso Hidden	false
Vue	Données



- Ajouter une flèche montrant la direction de la projection de la vue oblique :

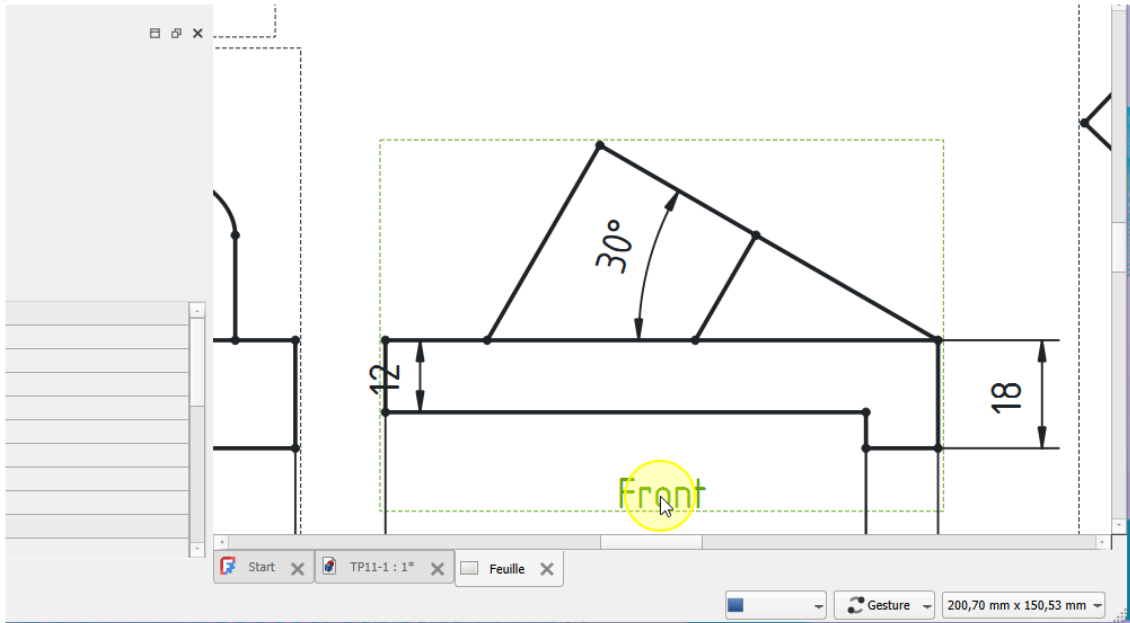


4.1. Insertion de la direction pour la vue oblique

Pour insérer la flèche montrant la direction de la projection de la vue suivant F

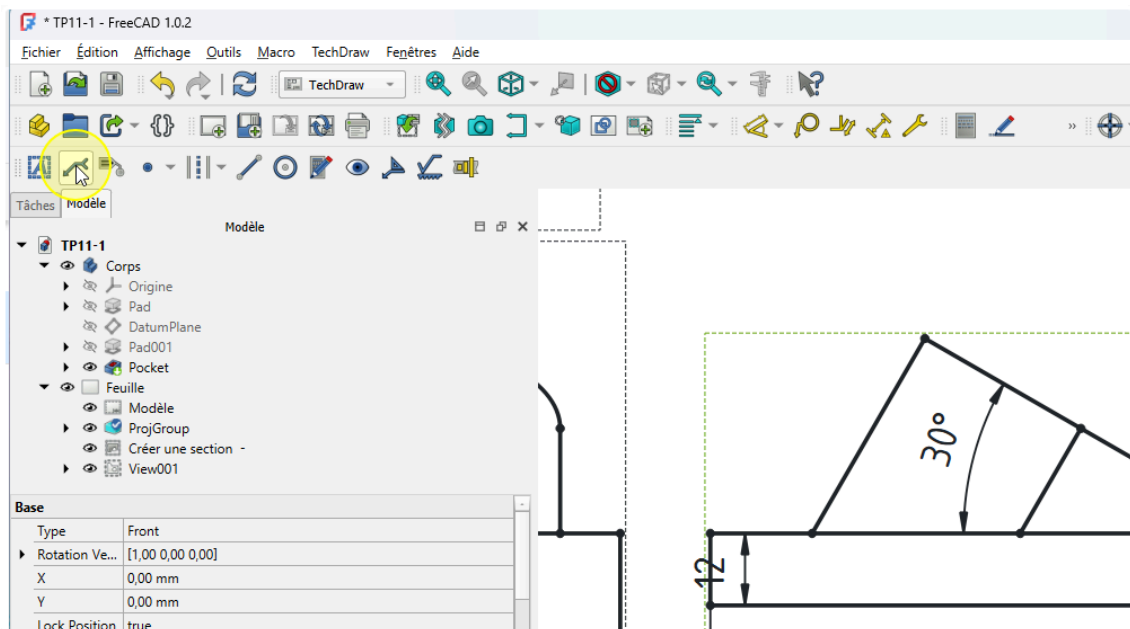
Procédure

1. Sélectionner la vue de face



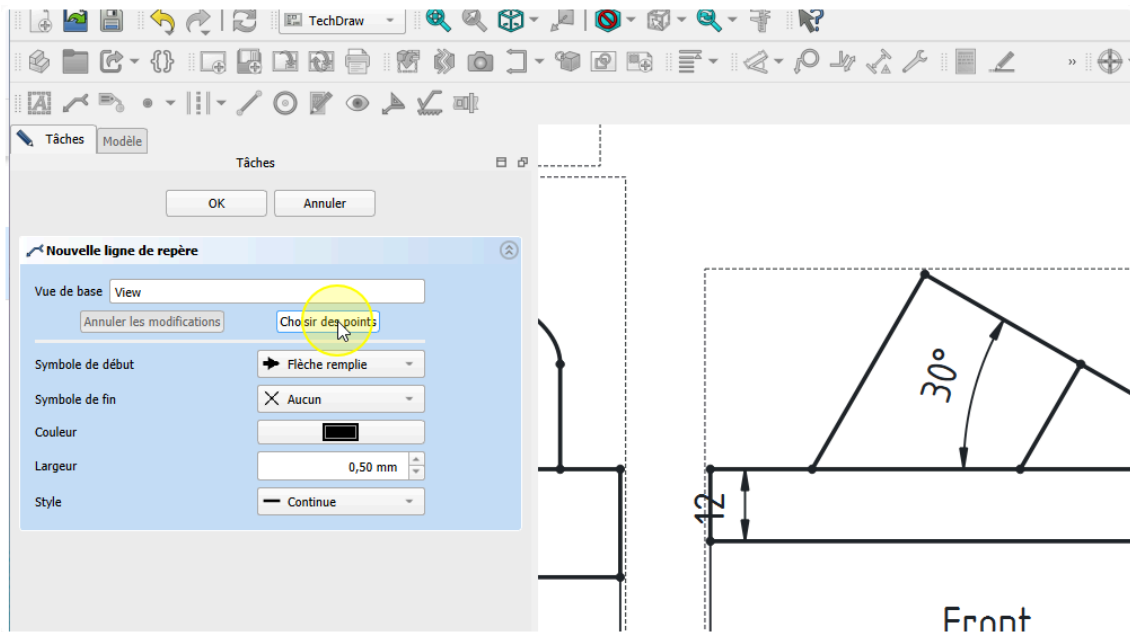
Sélection de la vue

2. Cliquer sur la commande  Ajouter une ligne de repère à la vue ;



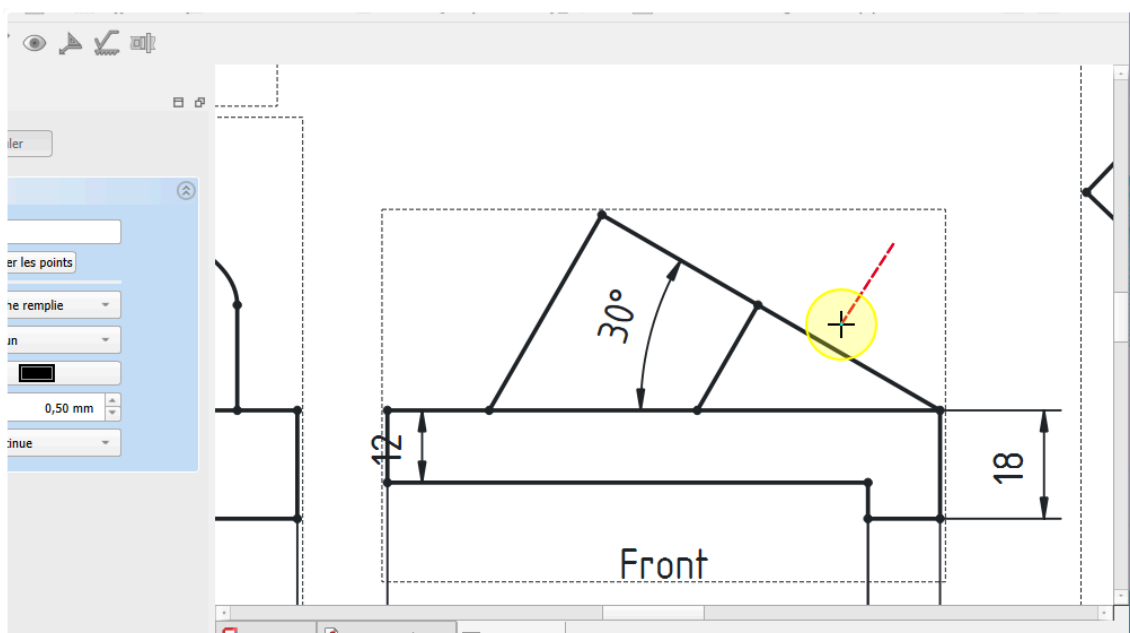
Sélectionner la commande Ligne de repère

3. Cliquer sur le bouton choisir des points ;



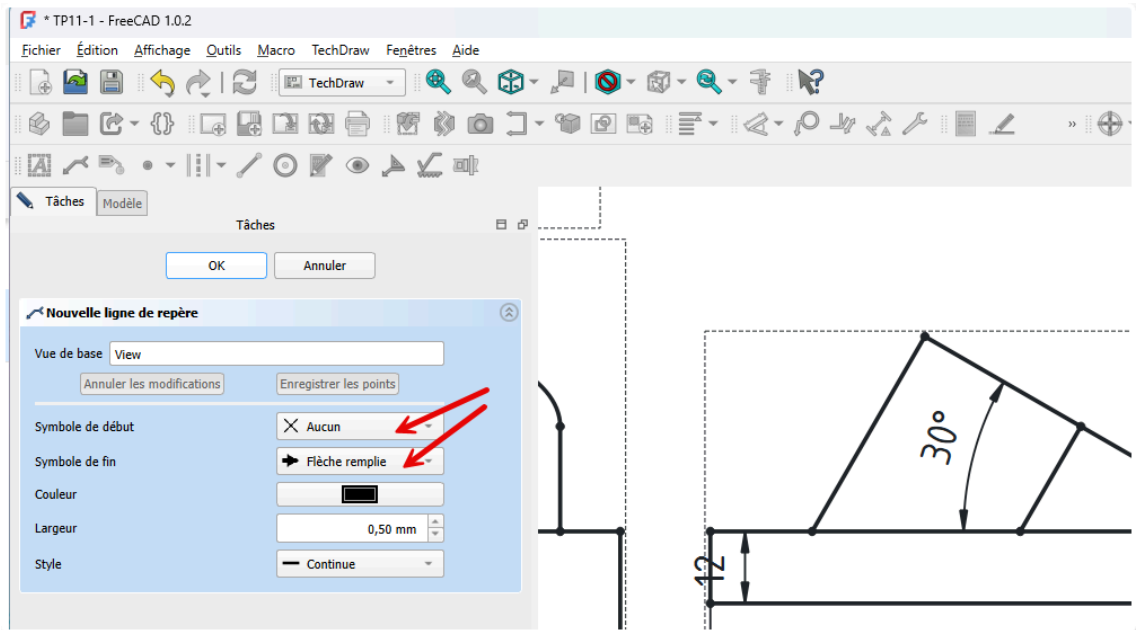
Cliquer sur le bouton Choisir des points

4. Cliquer gauche pour saisir le premier point et double-cliquer gauche pour saisir le deuxième point de la flèche et clôturer la saisie ;



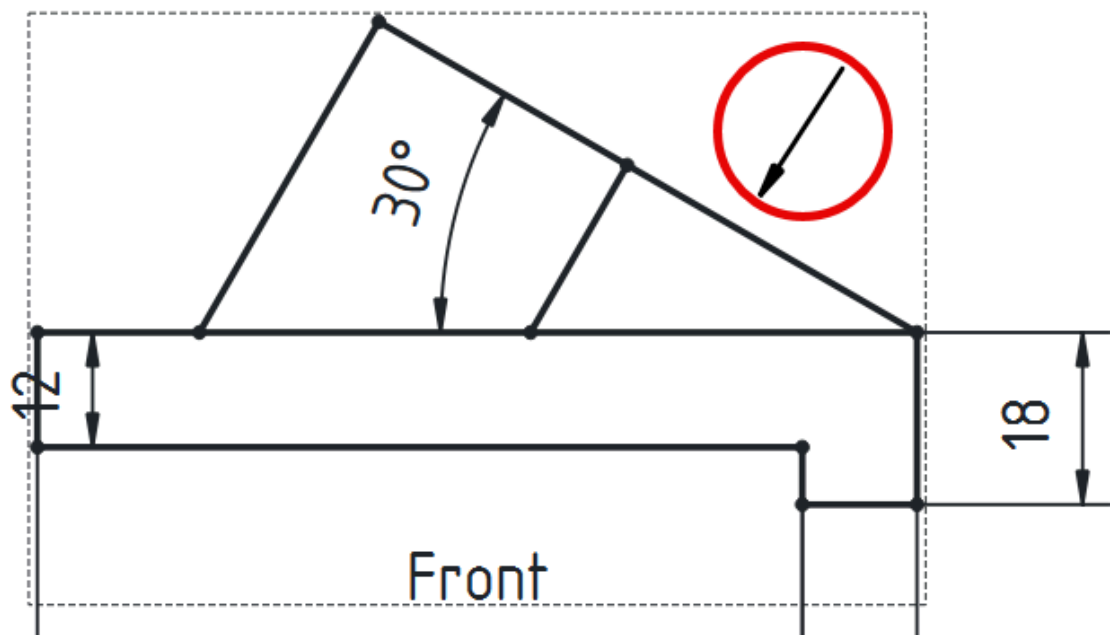
Saisir les points du repère

5. Si nécessaire ajuster le symbole de début et de fin ;



Ajuster les symboles de début et de fin

6. Valider

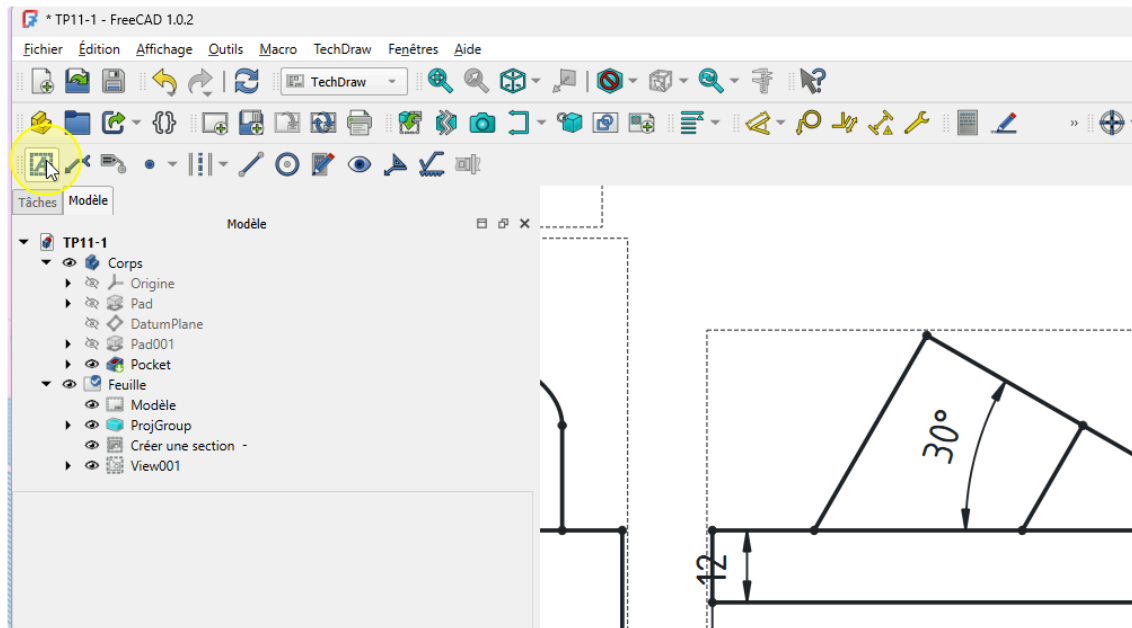


Insertion de la flèche

Pour insérer la lettre F

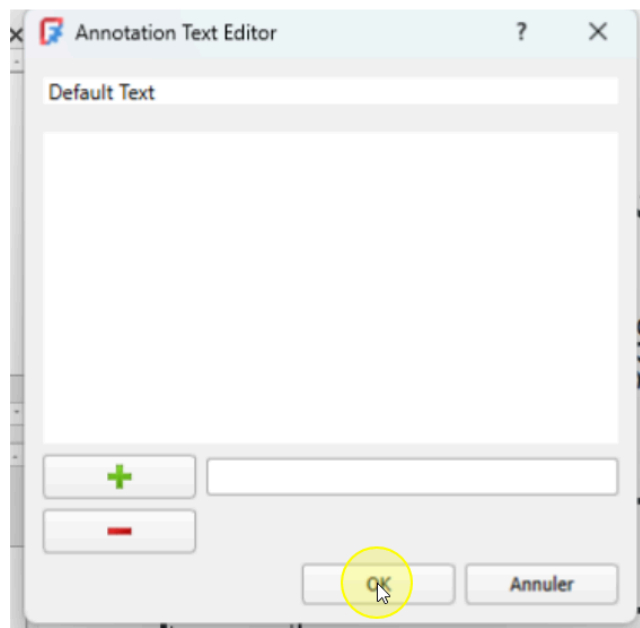
Procédure

1. Cliquer le sur bouton  Insérer une annotation ;



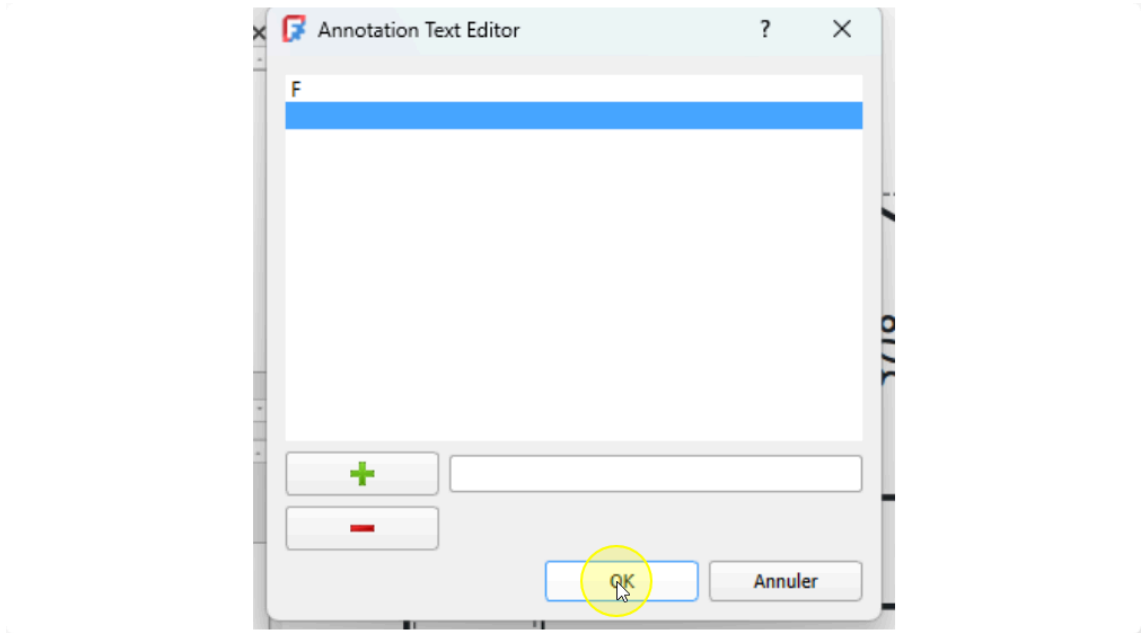
Cliquer sur la commande Annotation

2. Double cliquer sur l'annotation ;

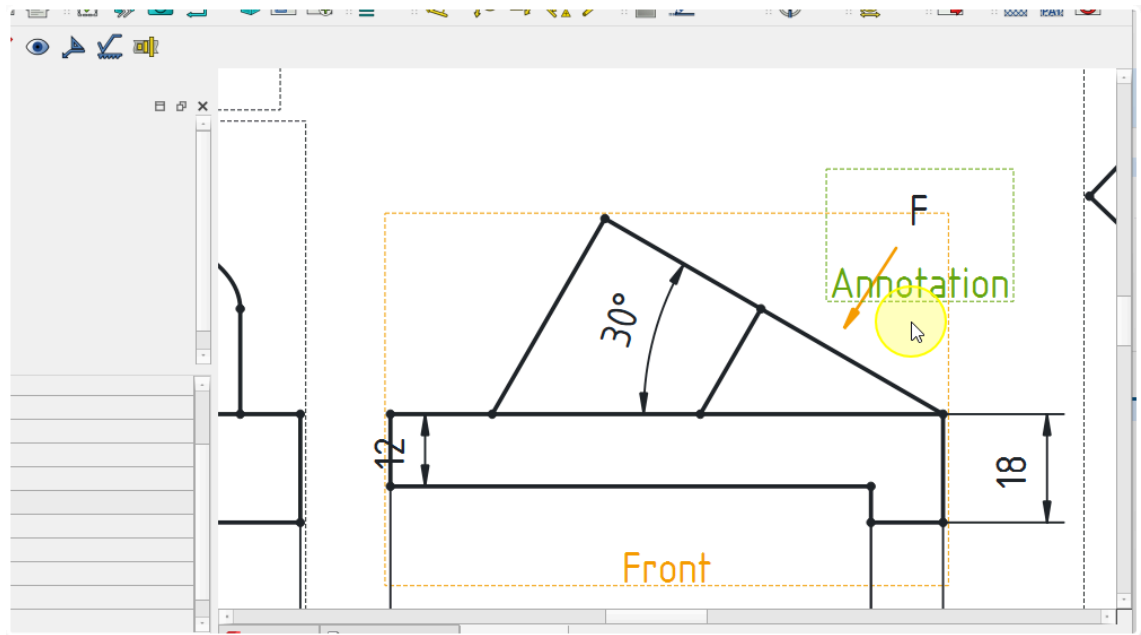


Édition de l'annotation

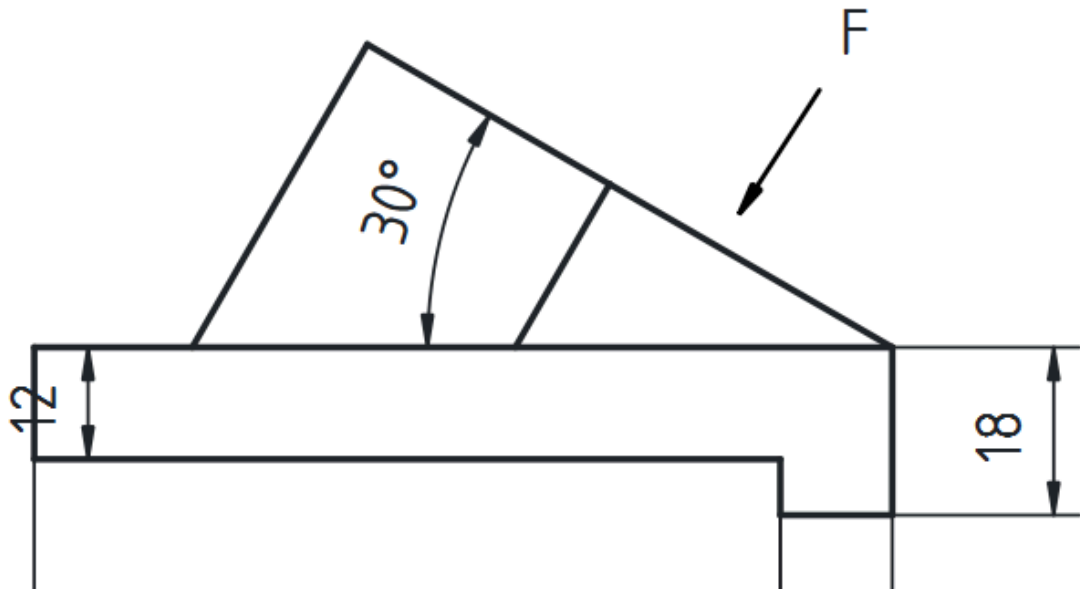
3. Modification de l'annotation et valider



4. Positionner l'annotation ;




Positionner la lettre F





5. Vue 3D

🔄 Objectifs

- Ajouter une vue 3D au dessin technique ;
- Utiliser la commande  **Vue active** W ;

☰ Tâches à réaliser

- Sélectionner l'onglet **TP11-1** et afficher une vue isométrique  du modèle ;
- Revenir à l'onglet **Feuille** et sélectionner la commande  insérer une vue ;

