



TP 11-2

FreeCAD 1.1 - 04/08/2025 - 

Auteur(s) – mél : dominique.lachiver @ lachiver.fr

web : <https://lachiver.fr/>

Extrait du Parcours guidé FreeCAD : [version web](#)  - [version papier](#)  -

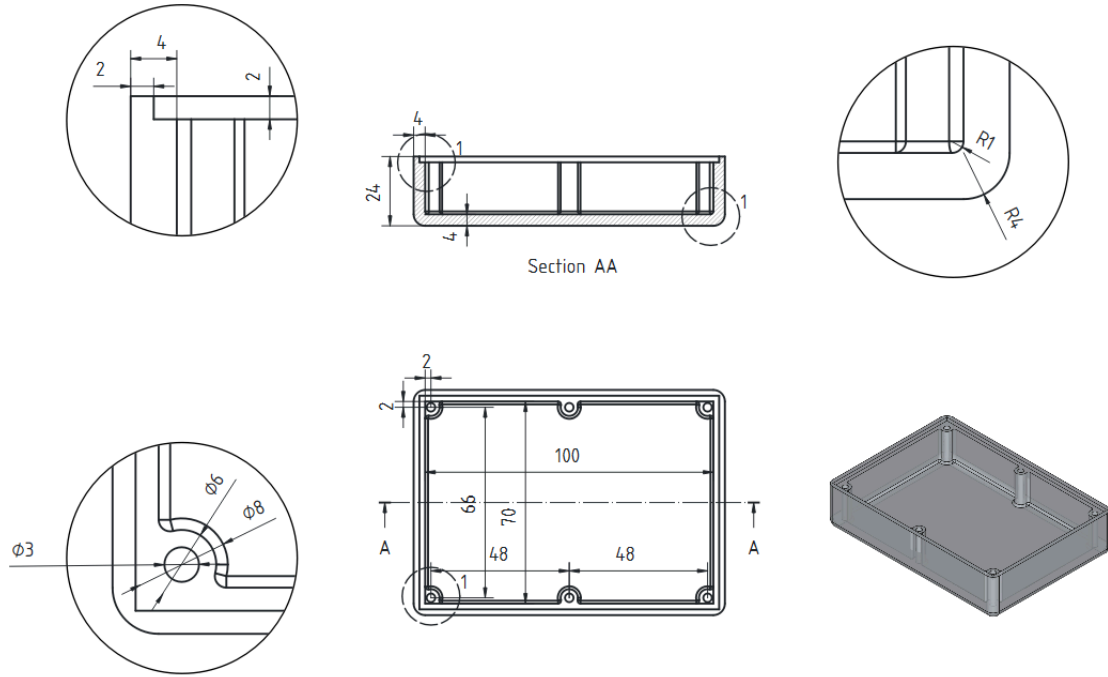
Réalisé avec [Scenari Dokiel](#)  ;

Licence –



Introduction

Nous allons ajouter une feuille contenant le **dessin technique** de définition du solide modélisé lors du TP 6-2 :





Dessin technique du TP 6-2

Ce dessin technique contiendra plusieurs vues de détail ;






1. Vue principale & coupe

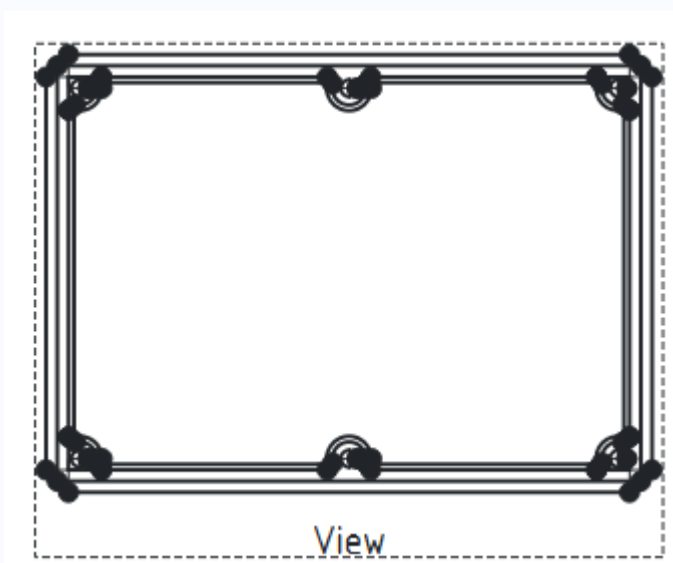
Objectifs

Dans l'atelier TechDraw , utiliser les commandes :


-  Feuille à partir d'un modèle ^W pour ajouter une feuille de dessin ;
-  Insérer une vue ^W ;

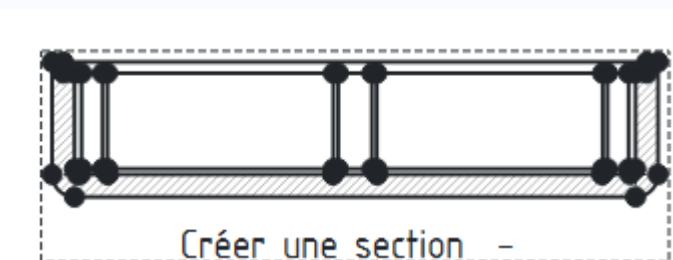
Tâches à réaliser

- Télécharger le fichier [TP11-2-initial.FCStd](#) sur votre ordinateur et l'ouvrir dans FreeCAD ;
- Enregistrer ce document sous le nom  TP11-2.FCStd ;
- Dans l'atelier TechDraw , créer une feuille au format A3, Paysage, sans cartouche à l'aide de la commande  Feuille à partir d'un modèle ;
- Sélectionner l'objet  Fillet001 dans l'onglet **Modèle** et crée la vue groupe de projections ci-dessous à l'aide la commande  Insérer une vue ;



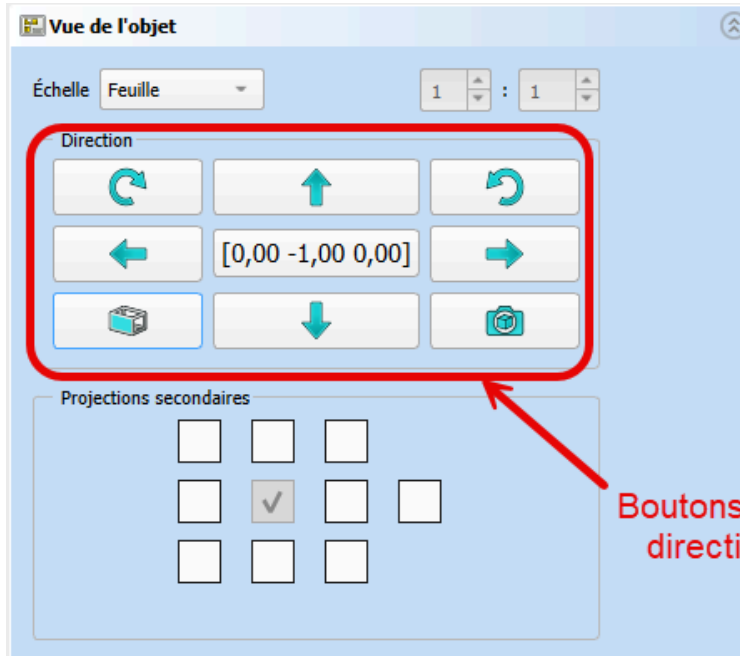
Vue principale

- Sélectionner la vue et insérer la vue en coupe  ci-dessous :



Truc & astuce

- Pour choisir la direction de la vue principale, utiliser les boutons de direction de l'onglet Tâches :



Boutons permettant de choisir la direction de la vue principale



2. Cotes

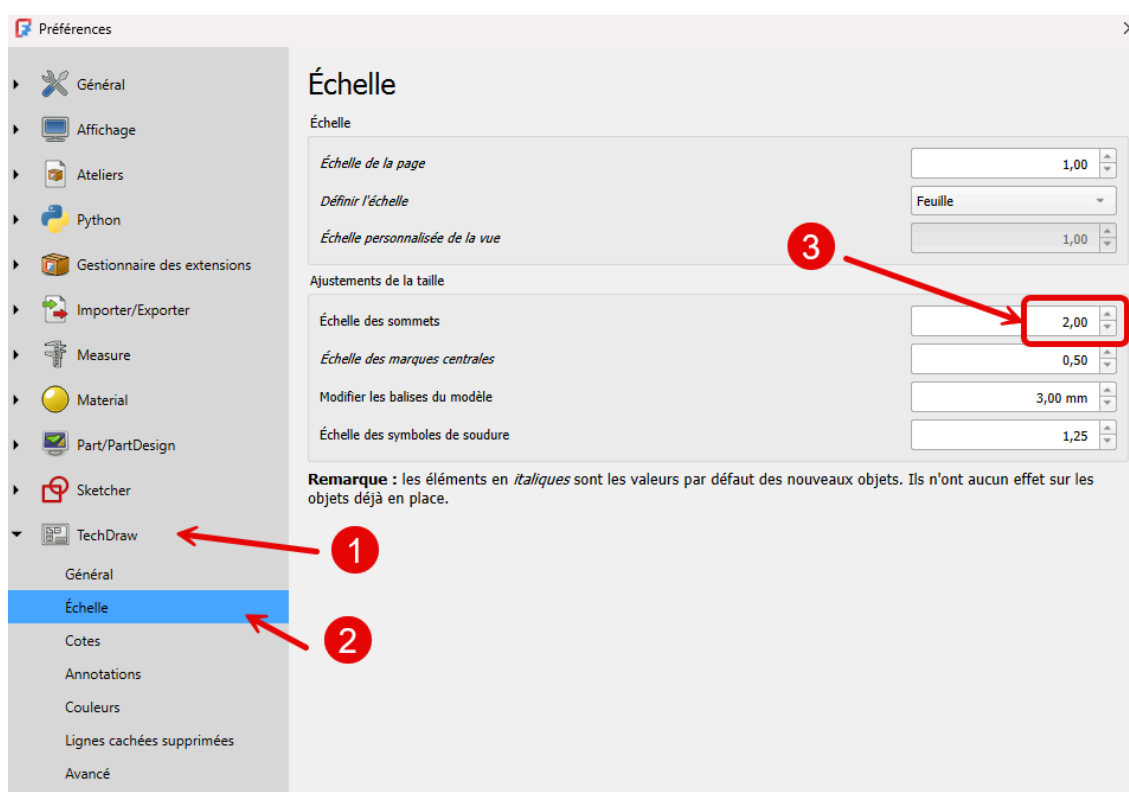
Objectifs

Utiliser les commandes de l'atelier TechDraw  :

-  Insérer une cote ^W pour ajouter des cotes au dessin ;


🔗 Taille des points de saisie pour la cotation

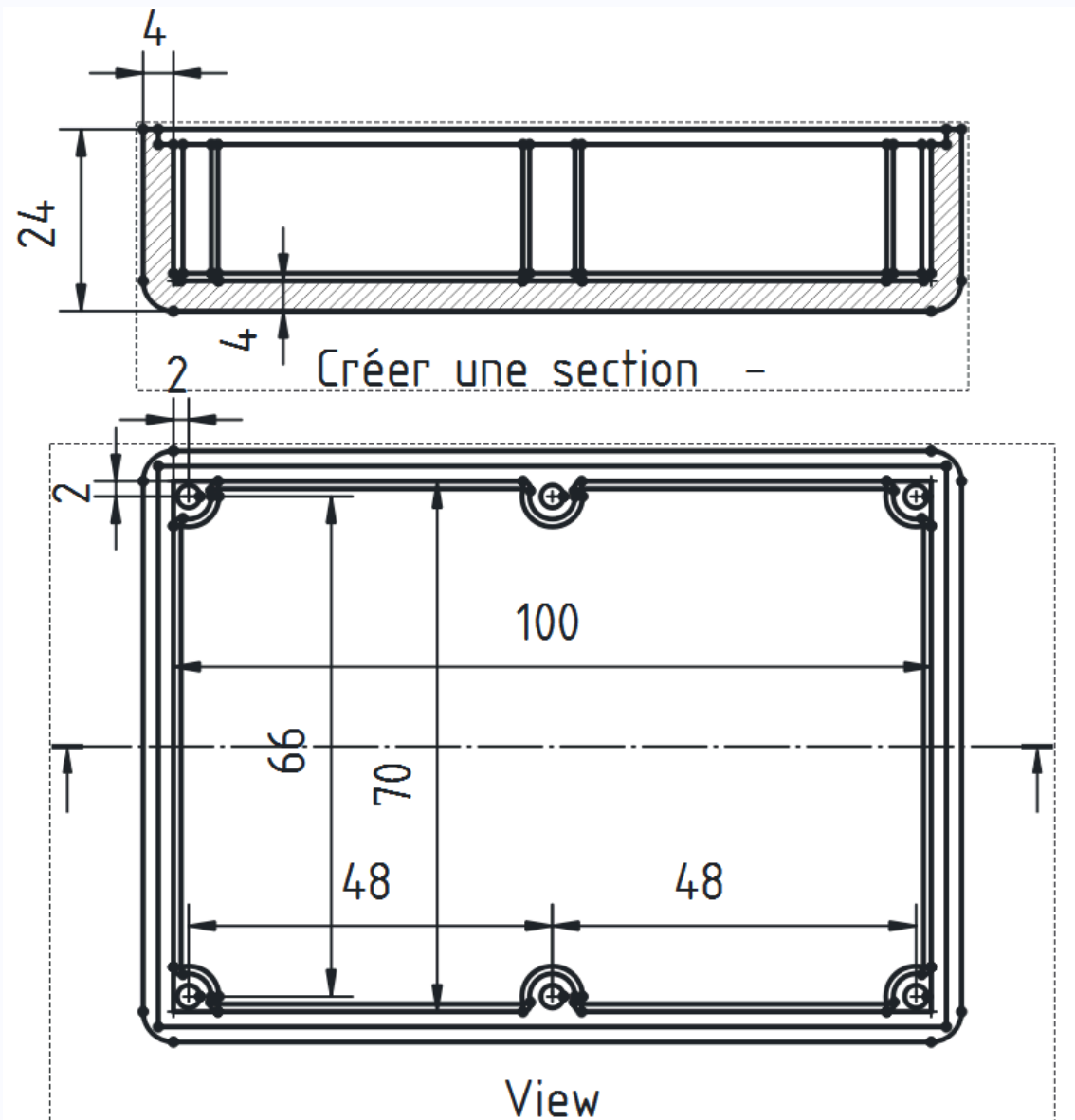
- Si la taille des points pour la saisie des cotes est trop grosse, vous pouvez la diminuer : Il faut sélectionner la commande  Édition → Préférences, rubrique TechDraw → Échelle et diminuer la valeur de  l'échelle des sommets ;



Échelle des sommets (tailles des points de sélection pour la cotation)

Tâches à réaliser

- A l'aide de la commande  Insérer une cote, ajouter les cotes suivantes :



Cotation de la vue principale et de la coupe

- Ajouter la lettre A pour repérer la section et ajouter une légende (caption) « Section AA » à la vue en coupe ;

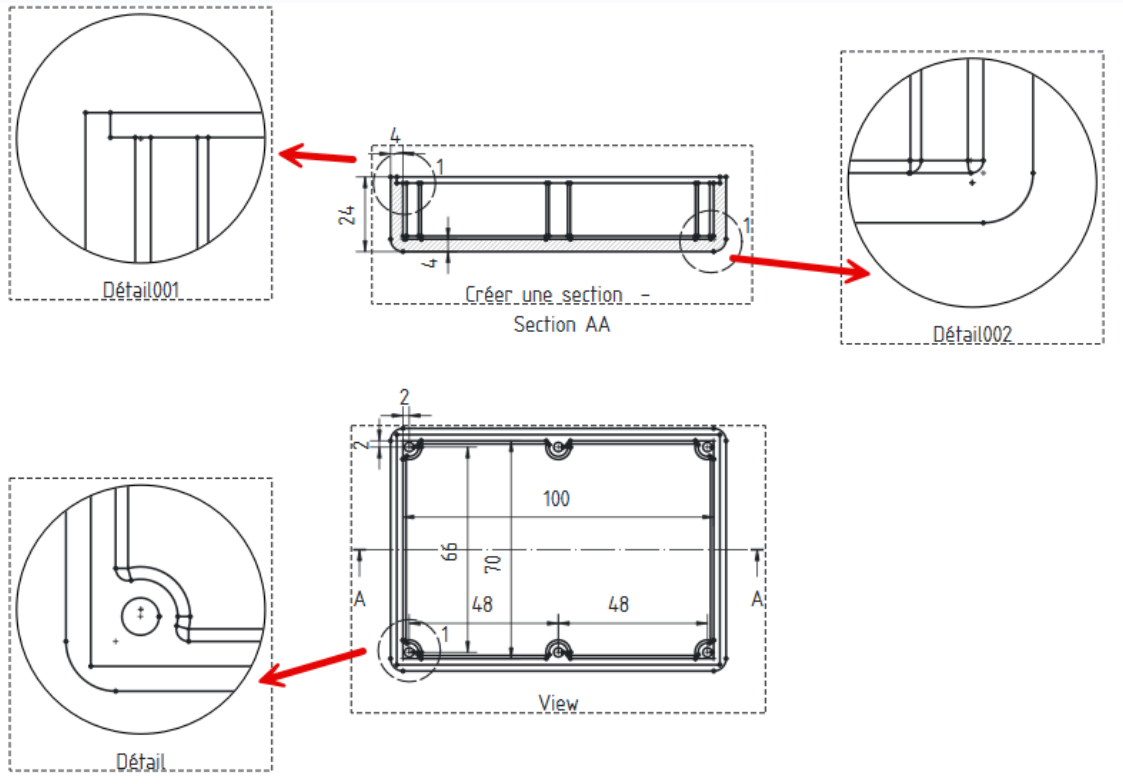
3. Vue détaillée

Objectifs

- Utiliser la commande  **Vue détaillée W** ;

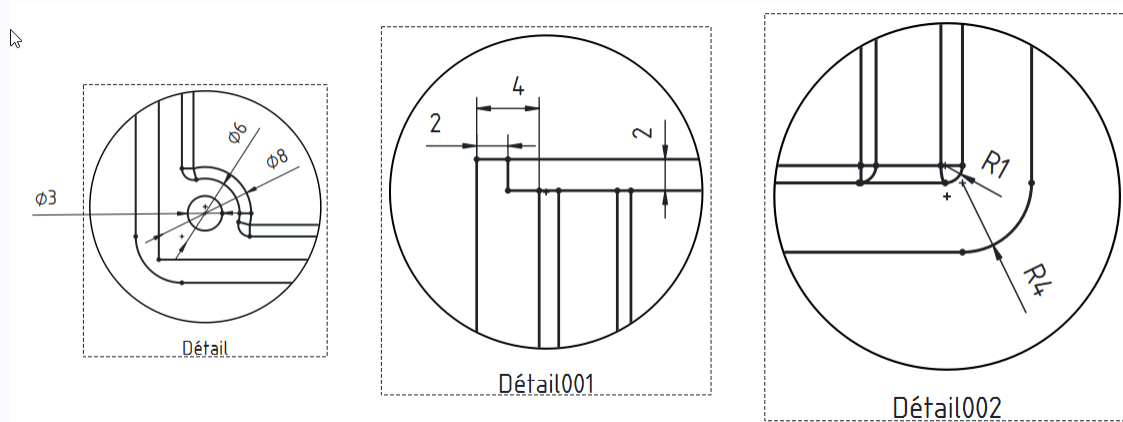
Tâches à réaliser

- Ajouter les vues détaillées ci-dessous :



Vues détaillées à créer

- Compléter la cotation des vues détaillées comme ci-dessous :



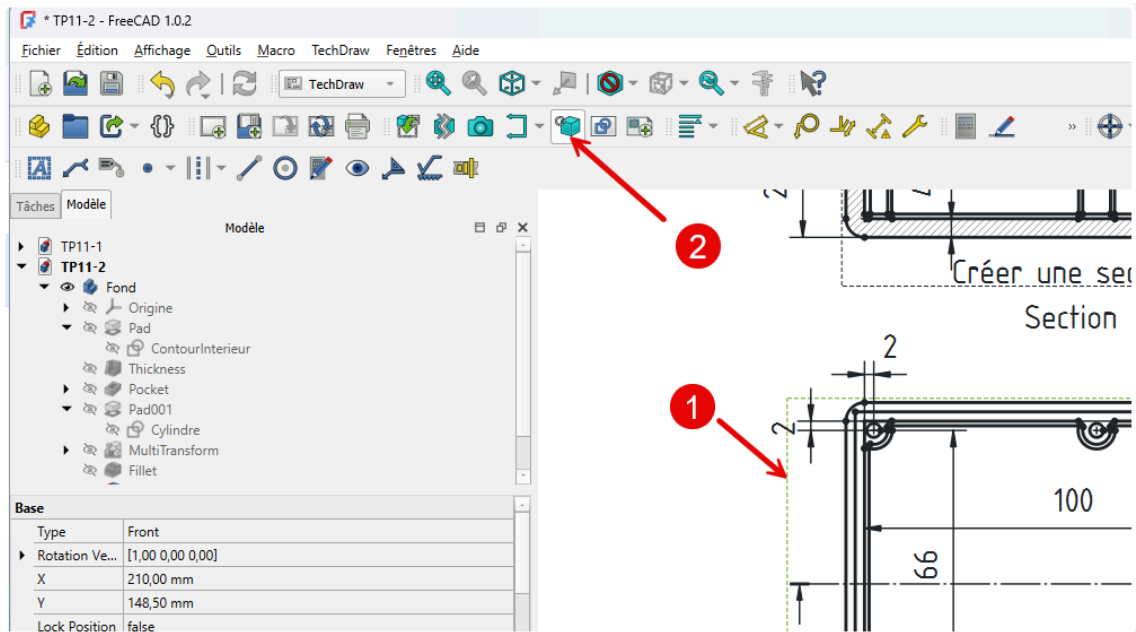
Vues détaillées cotées

3.1. Insérer une vue détaillée

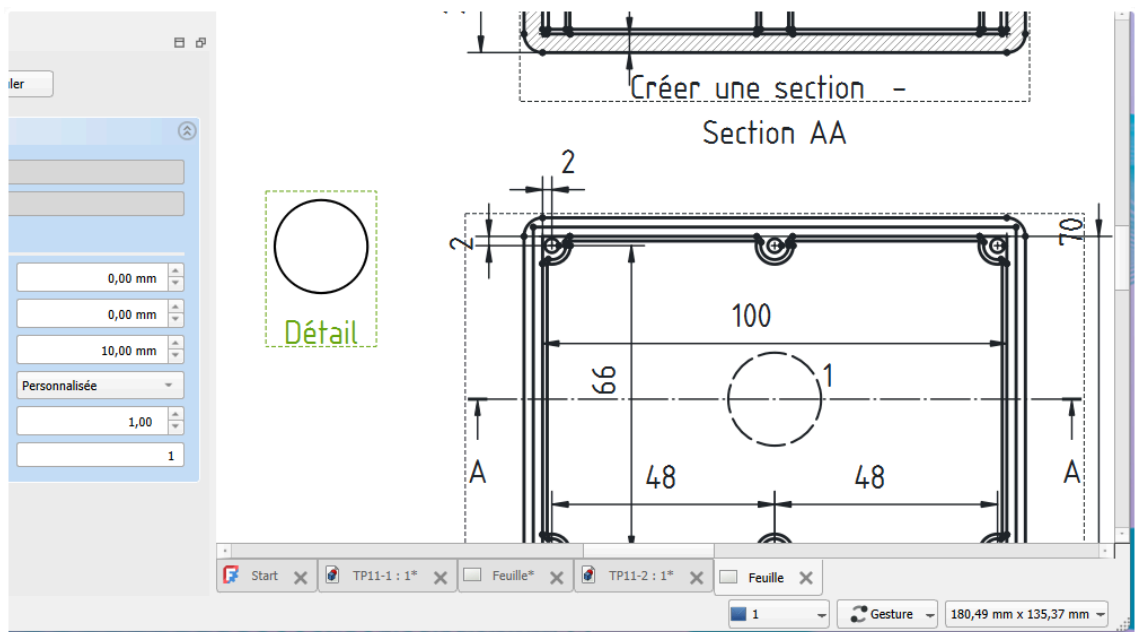
Pour insérer une vue détaillée

Procédure

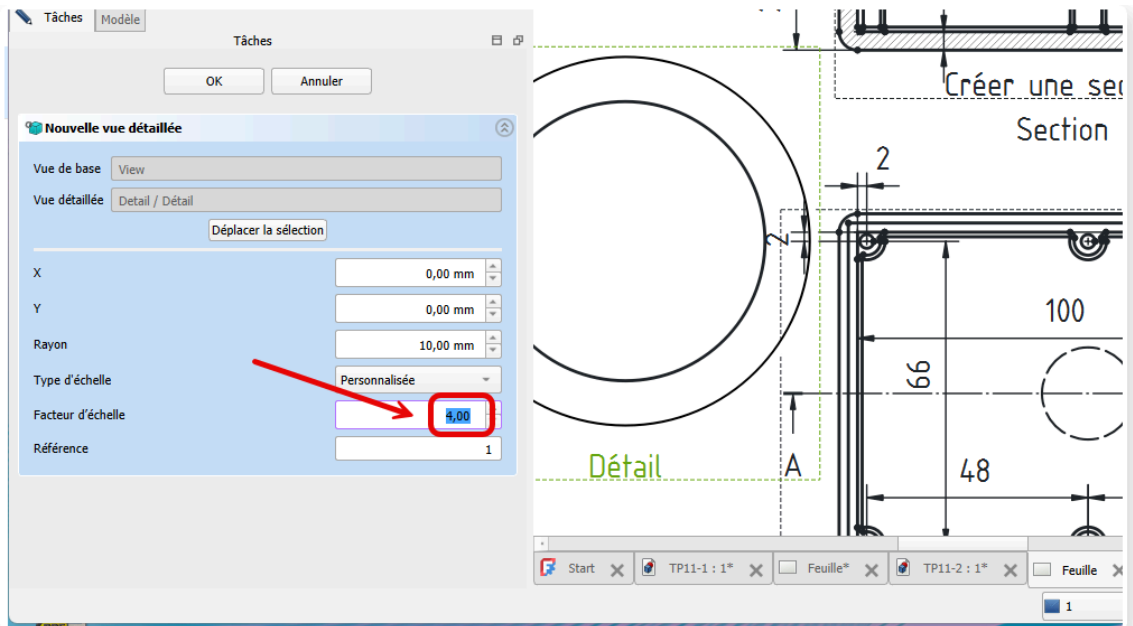
1. Sélectionner la vue de base pour la vue détaillée et sélectionner la commande  ;



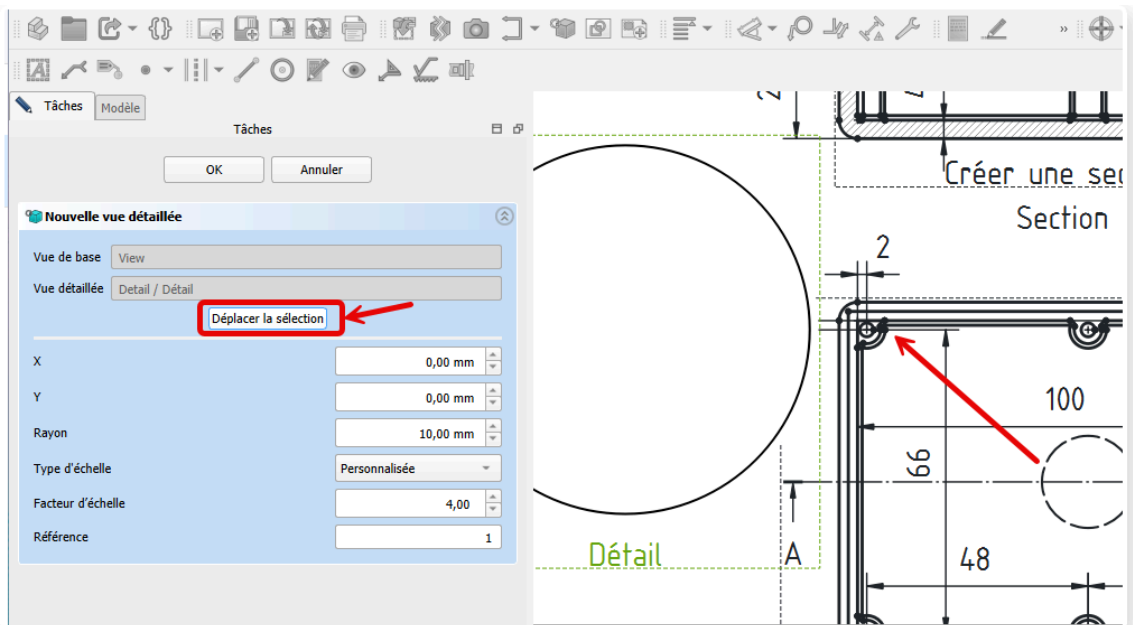
2. Déplacer la vue détaillée en dehors de la vue de base ;



3. Régler le facteur d'échelle de la vue détaillée ;

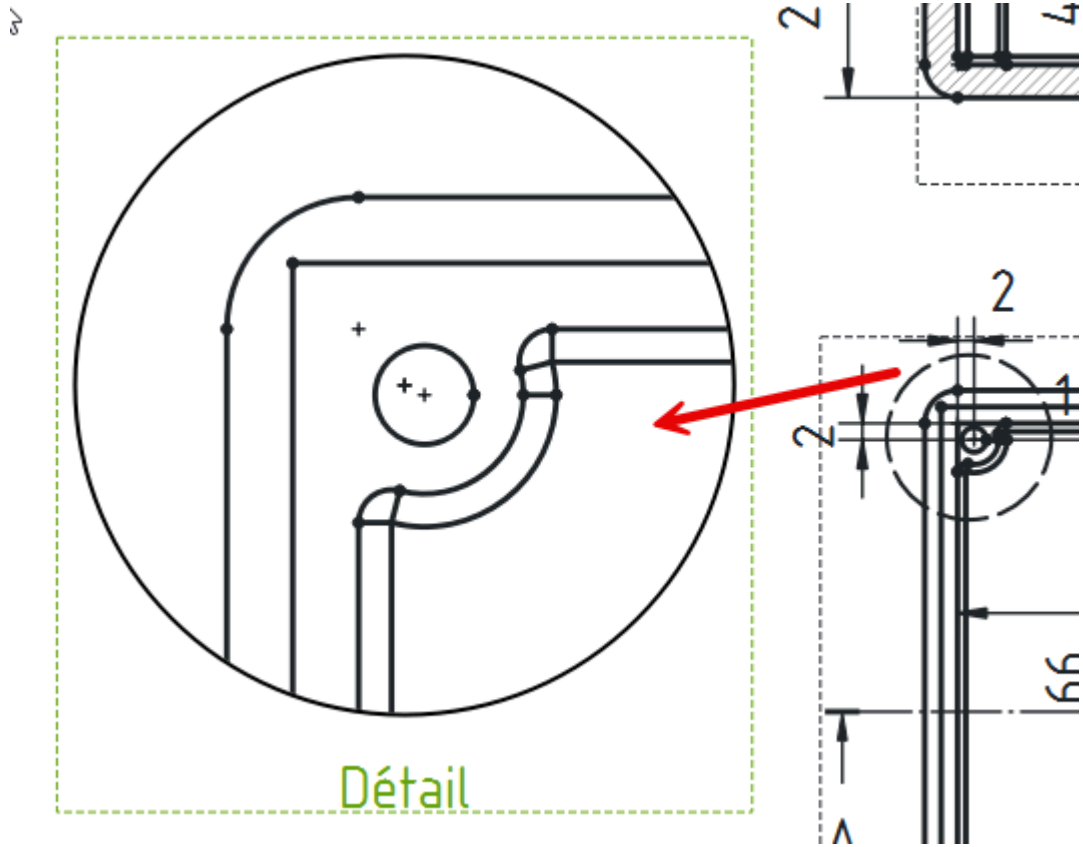


4. Cliquer sur le bouton **Déplacer la sélection** et sélectionner la zone à détailler ;





Si nécessaire, actualiser l'affichage à l'aide du raccourci clavier **F5** ;

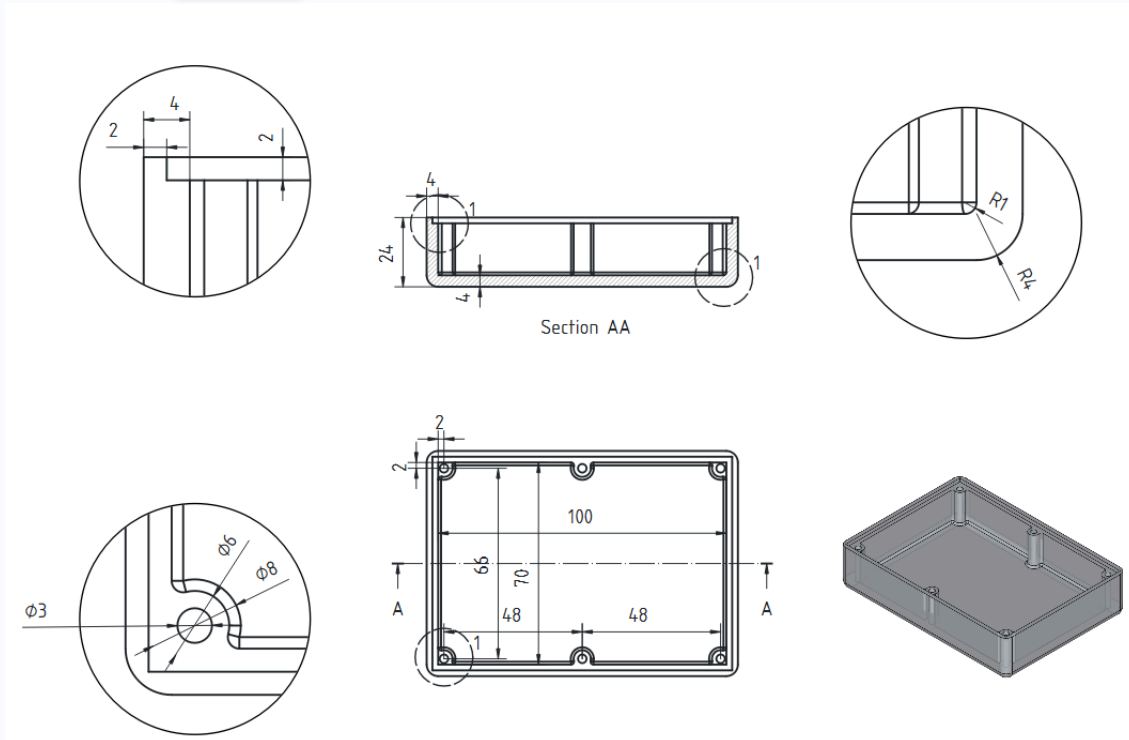
Résultat



4. Vue 3D

📋 Tâches à réaliser

- Sélectionner l'onglet **TP11-2** et afficher une vue isométrique  du modèle ;
- Revenir à l'onglet **Feuille** et sélectionner la commande  insérer une vue ;



Dessin technique du TP 6-2